

SHIGARAKI

しがらきやき

信楽焼 陶器浴槽

ハネノバス

SHIGARAKIPOTTERY-HANE-NO-BATHTAB



しがらきやき

# 信楽焼 —

## 土と炎がつくる、暮らしと空間のかたち。

信楽焼は、日本六古窯のひとつとして知られる、千年以上の歴史をもつやきものの産地です。時代ごとに姿を変えながらも、土と炎に向き合うものづくりの精神は、今も変わらず受け継がれています。

「形あるものは何でもつくる」といわれる信楽焼。

職人の手仕事から生まれる陶器浴槽や吐水口は、素材そのものが持つ力強さと、現代の空間に調和する温もりをあわせ持っています。



## 量産品にはない存在感

一つの浴槽ができるまでに、土を選び、形をつくり、炎と向き合う。

同じものは二つと生まれない、それが信楽焼です。職人が丹精込めて一点一点手作業で製作いたします。



ひとつとして、同じものはない。

## 1200度の炎が生む、長く使える強さ。

高温でしっかりと焼き締めることで長年の使用にも耐える堅牢さを実現。釉薬の表情は時間とともにやわらかく変化し、陶器ならではの「経年美」をお楽しみいただけます。



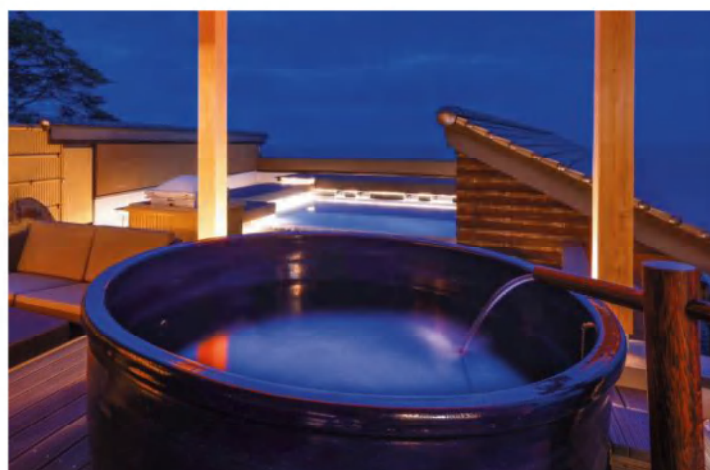
## 遠赤効果で芯から温まる。

信楽焼の陶器浴槽は、お湯が冷めにくく、陶器がもつ遠赤外線効果によって体の芯からじんわりと温めてくれます。入浴後もポカポカとした温かさが長く続くのが特長です。

## 全国の宿泊施設やご家庭で採用。

メンテナンスも容易で、ホテルや旅館などの宿泊施設では家族風呂や露天風呂として全国各地で採用されています。

近年ではご家庭でもセカンドバスや露天風呂として導入されるケースが増えており、多くのお客様にご好評をいただいています。





## 丸型 - Round Type -

一人用の壺湯から複数人が入浴できるサイズまでラインナップ。

標準色カラーバリエーション



白 (WH)



コゲ (BR)



織部 (GR)  
おりべ



生子 (BL)  
なまこ



黒 (BK)



## 小判型 - Oval Type -

一人用サイズ～リラックスしたバスタイムを演出。

標準色カラーバリエーション



白 (WH)



コゲ (BR)



織部 (GR)  
おりべ



生子 (BL)  
なまこ



黒 (BK)



## 吐水口

職人の技が宿る、深みある「湯の流れ」をつくる吐水口

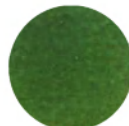
標準色カラーバリエーション



白(WH)



コゲ(BR)



織部(GR)  
おりべ



生子(BL)  
なまこ



黒(BK)

※写真の組み合わせカラーはコゲ (BR) です。

### D-TO-02 (色)

□260×D440×H720mm  
定価：85,000円 (税別)

### D-TO-06+D-TO-10 (色)

W430×D340×H730mm  
定価：85,000円 (税別)

### D-TO-11 (色)

W340×D250×H780mm  
定価：80,000円 (税別)



※写真のカラーは生子 (BL) です。



※写真のカラーは織部 (GR) です。



※写真のカラーはコゲ (BR) です。

## 完全オーダーメイドの製作も承ります。

釉薬カラー・サイズ・形状など、オーダーメイドの浴槽製作も可能です。ご相談下さい。



カラー特注



形状特注例 (ハート型)

## 仕様表

シリーズ	丸型		
品番	F-RO-1000(色)	F-RO-1200(色)	F-RO-1400(色)
カラー	白 (WH)・コゲ (BR)・織部 (GR)・生子 (BL)・黒 (BK)		
サイズ(約)	φ1000×H600mm	φ1200×H600mm	φ1400×H600mm
重量(約)	150kg	200kg	250kg
容量(約)	315 ℓ	485 ℓ	680 ℓ
価格(税別)	575,000円	725,000円	1,000,000円

シリーズ	小判型	
品番	F-OV-1200(色)	F-OV-1300(色)
カラー	白 (WH)・コゲ (BR)・織部 (GR)・生子 (BL)・黒 (BK)	
サイズ(約)	W1200×D830×H600mm	W1300×D830×H600mm
重量(約)	130kg	140kg
容量(約)	300 ℓ	350 ℓ
価格(税別)	725,000円	800,000円

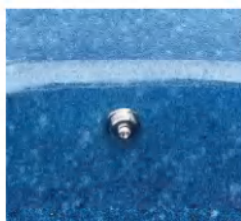
## 追い炊き穴加工について



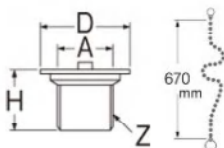
追い炊き穴をご要望の際はお申しつけください。

- ※穴径48～50φ。
- ※穴位置は底面から20cm程度の高さです。
- ※穴サイズ・位置は特注で変更可能です。
- ※2か所以上は有償になります。

## 排水金具



※排水金具は現場での取付となります。  
 ※浴槽本体にチェーンを固定する「受け」を埋め込んだ状態で出荷します。  
 クサリ (チェーン) が不要な場合はお申し付け下さい。



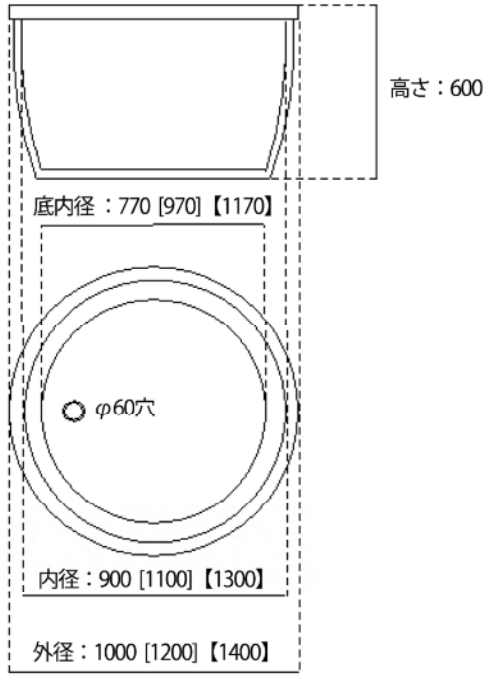
A-57、D-76、H-46 (mm)、  
Z-G2

# サイズ

※寸法：約、mm

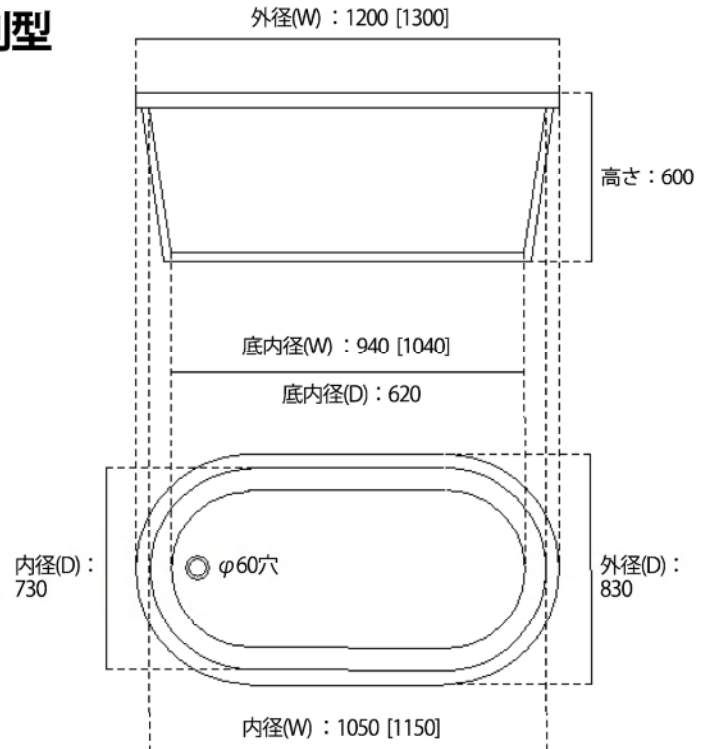
※手造りの為、サイズ、形状などの多少の誤差が生じることがあります。

## 丸型



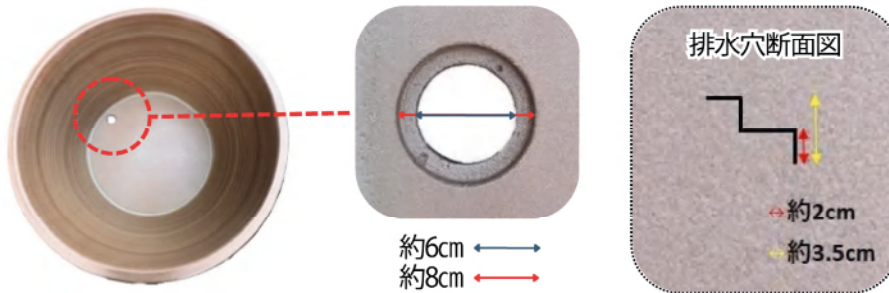
[ ] はF-RO-1200の場合  
【 】 はF-RO-1400の場合

## 小判型



[ ] はF-OV-1300の場合

## 排水穴の形状について



## 製造上でのお断り（陶器の特徴）

本製品はすべて手造りである為、個体差が生じます。

また焼き物特有の下記のような製造上防げない現象が生じる場合がございます。あらかじめご了承ください。



釉薬の流れ



釉薬の焼きむら



貫入



釉薬のとび



多少の窯キズ

## 購入前の確認事項

※本製品は受注生産品のため、ご注文からお届けまでお時間を頂戴します。納期の目安は販売店までお問い合わせください。

※割れ物の為、衝撃などによる破損の危険性があります。

※手造りの為、サイズ、形状などの多少の誤差、焼成による色の誤差が生じることがあります。あらかじめご了承ください。

※商品のデザイン、仕様、補修性能部品、価格は予告なく変更する場合がございます。



本カタログ掲載商品の  
詳細情報・製作ストーリーは  
こちらからご覧いただけます。



ハネノバス特設WEBページ  
販売・情報発信:エクストリム

## 販売店

 **deco株式会社**

〒448-0004  
愛知県刈谷市泉田町山畑106  
Mobile : 090-2135-2587 FAX : 0566-21-0291  
E-mail : deco1@mopera.net  
WEB : <https://deco-jp.co.jp>

## 製造元

 **KOM FACTORY  
株式会社 陶里**

〒529-1804  
滋賀県甲賀市信楽町勅旨2193